

## 撫 松 人 蔘

東 丈 夫 ・ 古 館 秀 元

J. HIGASHI u. H. FURUDATE: *Panax Ginseng* C. A. MEY.

筆者等ハ昭和 15 年 7 月通化省撫松縣公署主催ノ白頭山綜合科學調査隊ニ參加シ撫松人蔘栽培地ヲ見學スル機會ヲ得タノデソレニ就イテ少シバカリ書イテ見タイト思フ。

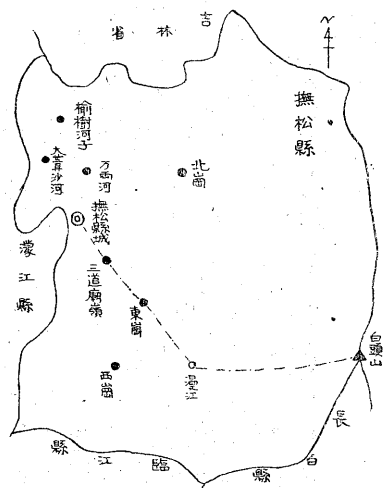
撫松人蔘ハ山蔘(野生人蔘)ト園蔘(栽培人蔘)トニ大別サレルガ山蔘ハ現在デハ數量的ニハ殆ド價值ガナイ。

撫松人蔘ノ栽培ハ縣史ニヨレバ約百年前(清朝・道光年間)ニ敖東(敦化)住民ノ一部ガ撫松縣ノ西崗地方ニ移住シテコレヲ始メ、ソレガ漸次現在ノ栽培地タル東崗、西崗、三道廟嶺、大葦沙河、北崗ニ普及シタモノデアル。

現在ノ栽培業者ノ多クハ主トシテ山東ヨリ移住シタ農民デアツテ、民國 7・8 年頃ハソノ産額ガ最モ多ク年産 40 万斤ニ上ツタガ、ソノ後民國 13・4 年頃ヨリ漸次價格ノ下落ヲ見、滿洲事變以來匪賊ニヨル治安妨害及ビ價格ノ暴落ニヨリ栽培業者ハ大ナル打撃ヲ受ケ、ソノ栽培面積モ業者ノ數モ激減スルニ至ツタ。

從來人蔘ノ價格ハ取引商人ニヨツテ決定セラレ、コレ等商人ノ不正貸付ニヨリ強請的ニ安價ニ取引サレル等ノ弊ガアリ業者ハ極度ノ困憊ヲ來シタ。又栽培方法ニ對シテモコレヲ指導スル機關ガナク、農民ノ習慣的ナ方法ニヨツテノミ行ハレテキタ。現在デハ撫松縣興農合作社ガ栽培、加工、販賣ノ指導ニ當ツテキル。即チ業者ハスベテ興農合作社社員デアツテ、加工モ共同加工場ニ於テ行ハレ、商品ハ一定ノ検査規格ニヨリ格付ヲ行ヒ、全部合作社ノ手ヲ經テ販賣サレル。

撫松人蔘ノ栽培ハ山蔘ノ原產地ニ於テ行ハレ、ソノ方法モ朝鮮ニ於ケル栽培



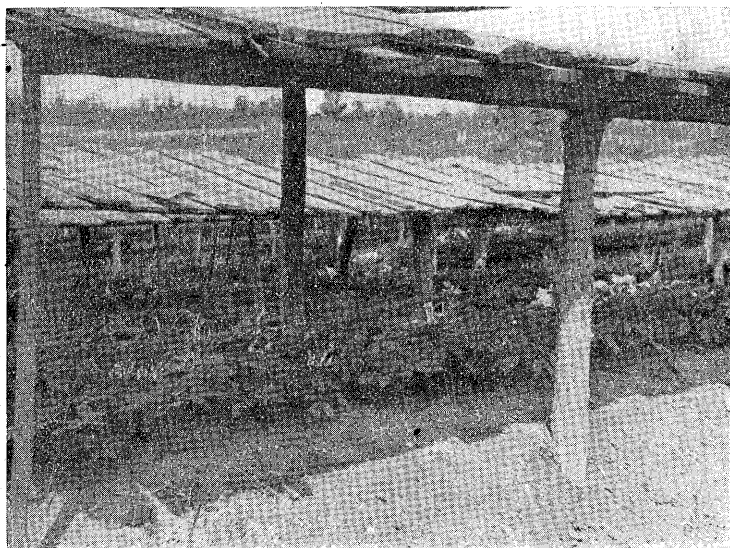
第 1 圖 撫松縣略圖ニシテ●印ハ人蔘栽培地、---印ハ白頭山踏査コース。

ニ比較シテ原始的デアル。從テ撫松人蔘ハソノ形狀ガ山蔘ニ類似セルコトニヨリ賞用セラレ、業者モソレニ意ヲ用ヒテ施肥等ハアマリ行ハレナイ。栽培ハ密林ヲ伐採開墾シテ播種シ、6年ノ栽培期間中2度移植シ、收穫ガ終レバマタ他ノ密林ヲ開墾シテ播種スルノデアル。コレ等ノ栽培後放棄セラレタ人蔘畑ノ跡ハ密林中ニ點々ト見出サレル。

園蔘中、池底ト稱セラレルノハコノ跡地ニ殘留セル人蔘ノコトデアツテ、10年・20年ヲ經過シテカラ發見セラレタルモノハ其ノ形狀、經過年數ニヨリ山蔘ニ匹敵スル高價ニ賣買セラレルモノモアル。

### 栽培：

先ヅ密林ヲ開墾シテ7・8寸ノ高サノ揚床ヲ作ツテ苗圃トスル、或ハ密林ノ新シイ土ヲ運シテ揚床ヲ作ルコトモアル。播種ハ前年採種シタモノヲ9月中旬ニ行フ。播種量ハ35坪ニ1斗デ、多クハ撒播法デアル。播種シタラコレニ2寸位覆土シ、更ニ藁、乾草等ヲ覆ヒソノ上ニ2・3寸覆土シテ結氷ヲ防グ。

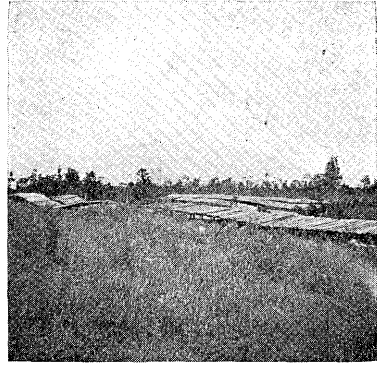


第2圖 人蔘畑。

翌春覆土ヲ1寸位ニ減ジ灌水シ發芽ヲ促ス。發芽ニ先ダツテ板ヲ以テ半屋根ノ日覆ヲ作ル。播種後2年目ノ9月中旬發芽苗ヲ撰別シテ發育ノ優秀ナモノヲ本圃ニ移植スルノデアル。播種前種子ヲ1~2週間水ニ浸シテ播種スレバ發芽ガ早イト言ハレテ居ルガ、撫松ニ於テハアマリコノ方法ハ用ヒラレテ居ナイ。



第3圖 人蔘畑



第4圖 人蔘畑ノ遠望

本圃ハ新ニ密林ヲ開墾シ、コレヲ幅4尺ノ苗圃ト同様ノ揚床トナス。移植後約3寸位覆土シ更ニ藁ヤ黄土ヲ覆ツテ凍結ヲ防グ。又苗圃ト同様ノ半屋根ノ日覆ヲ作り越冬センメル。播種後4年目、即チ一回目ノ移植ヨリ2年目ニ全ク前ト同様ノ方法デ移植シ4年目ノ秋採掘スル。

#### 加工：

採掘サレタ人蔘ハソノ品質、形状ニヨリ紅蔘、白蔘、洋蔘、生晒蔘、糖蔘等ニ分チ夫々加工サレル。

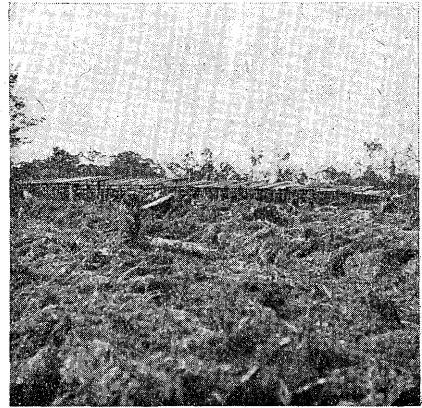
紅蔘ハ生人蔘ヲ蒸シ、火熱又ハ日光ヲ以テ乾燥シタモノデ生人蔘中最モ優秀ノモノノミヲ用ヒル。一般ニ形状大ナルモノガ高價デ、取引上ニ支頭、三支頭ト呼バレルノハ10匁ニ對スル人蔘ノ本數ヲ意味スル。即チニ支頭トハ2本ヲ以テ10匁ニ相當スル大イサノモノヲ言フノdeal。

白蔘ハ生人蔘ノ皮ヲハギ日光デ乾燥シタモノデ、紅蔘ト同様ニ支頭、三支頭ノ呼稱ヲ以テ呼バレル。

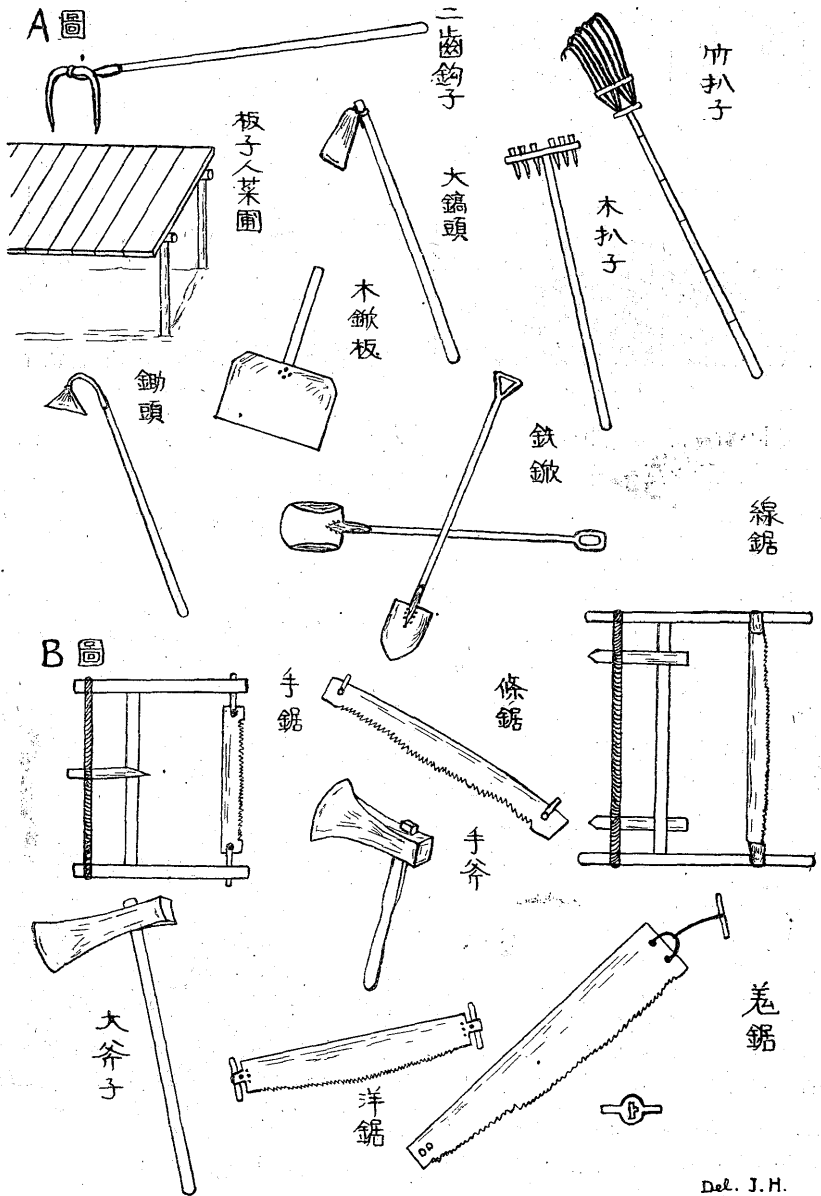
洋蔘ハ生人蔘ヲ沸騰水中ニ約10分間浸シ、後ニ日光デ乾燥シタモノデ一名大力蔘トモ稱セラレル。

生晒蔘ハ採掘シタマ、日光デ乾燥シタモノdeal。

糖蔘ハ水洗セル人蔘ヲ約30分間沸騰水中ニ浸シタ後、金屬性ノ刷子デ人蔘

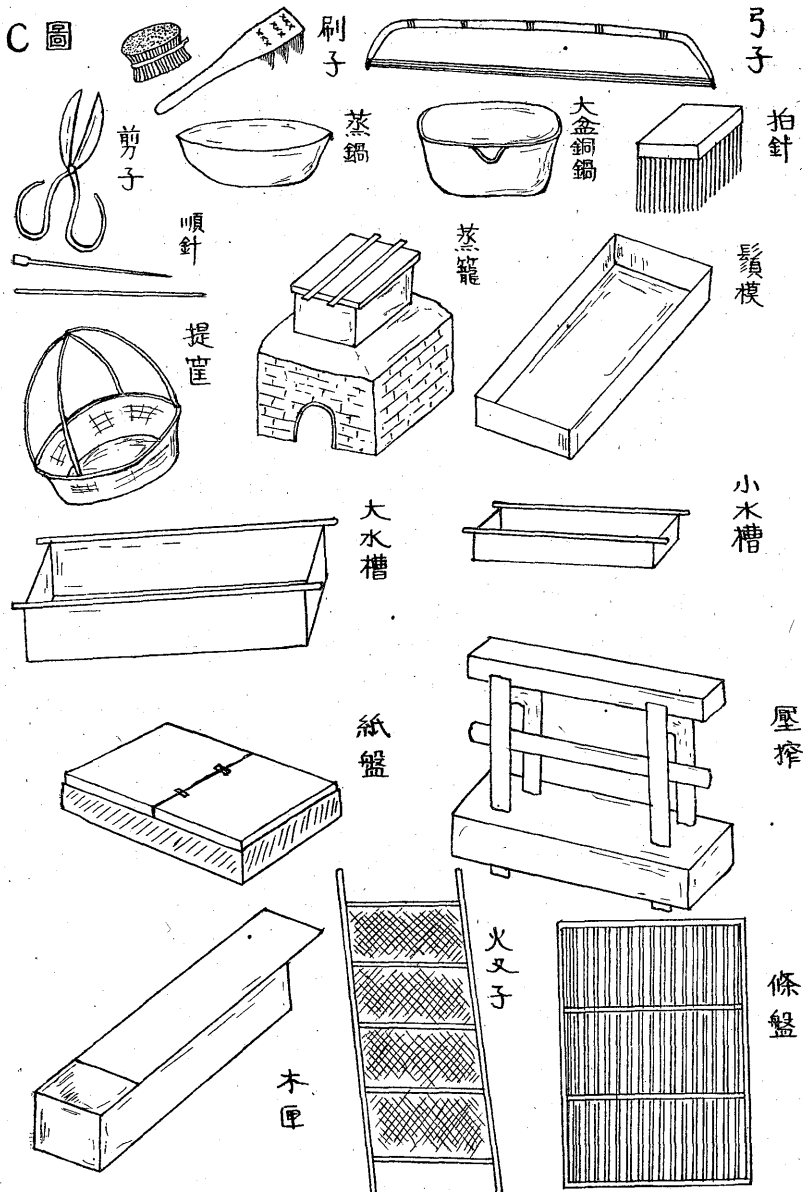


第5圖 新シク開墾シツアル畑



Del. J.H.

第 6 圖 A 圖之人蔘栽培用農具、B 圖之人蔘開墾用農具、



C 圖 人蔘加工用具。

ヲ刺シ、再ビ砂糖ヲ濃厚ニ溶シタ液中ニ數回浸シテ日光デ乾燥シタモノデ、取引期節外ニ採掘ヲヨギナクサレタ人蔘ノミヲ用ヒル。

此等加工人蔘ノ仕向地ハ紅蔘ハ南支及ビ南洋方面、白蔘ハ滿洲國內及ビ朝鮮、洋蔘・生晒蔘ハ支那、糖蔘ハ滿洲國內デザル。

通化省ニ於ケル過去數年間ノ人蔘生産狀況

生産地	年度		康德4年度		康德5年度		康德6年度		康德7年度	
	栽培戸數	生産量	栽培戸數	生産量	栽培戸數	生産量	栽培戸數	生産量		
撫松縣	568	322.500斤	492	31.200斤	228	25.800斤	251	28.900斤		
輯安縣	113	6.017斤	185	5.120斤	301	12.463斤	348	20.068斤		
合計	681	328.517斤	677	36.320斤	529	38.263斤	599	48.968斤		

通化省ニ於ケル過去數年間ノ人蔘販賣價格調査

生産地	年度	康德4年度	康德5年度	康德6年度	康德7年度	備考
撫松縣		3円40	15円00	19円00	20円00	單位1斤當
輯安縣		8円00	19円40	21円40	24円00	

(滿洲醫大藥專部生藥學教室)